

## VI. Konserwacja

1. Konserwacja powłoki proszkowej powinno przeprowadzać się poprzez regularne czyszczenie przy pomocy płynów, łagodnych środków detergentowych, rozcieńczonych w ciepłej wodzie. Do mycia należy stosować tradycyjne detergenty o wartości PH 5 i 9. Środek czyszczący nie może zawierać materiałów ściernych lub rozpuszczalników. Niedopuszczalne jest stosowanie środków zawierających chlor, a w szczególności kwas solny. Może to doprowadzić do przyżółceń i uszkodzeń. Wszystkie powierzchnie powinny być czyszczone przy pomocy miękkich tkanin lub gąbki. Materiały o działaniu ciernym mogą spowodować trwałe uszkodzenie powłoki. Mechaniczne czyszczenie szczotką lub stalową poduszką może spowodować zniszczenie powłoki. Po umyciu element należy spłukać czystą, świeżą wodą i starannie wysuszyć, a następnie wypolerować suchą miękką szmatką np. flanelą.
2. Środki zastosowane do konserwacji uchwytu prostego prysznicowego, powinny posiadać odpowiednie atesty dopuszczające do ich stosowania.

## VII. Zalecenia

1. Użytkować uchwyt prosty prysznicowy zgodnie z instrukcją obsługi.

## Instrukcja montażu i obsługi

### Uchwyt prosty prysznicowy 27cm

Model 804/270NG



## BEZ BARIER

### I. Dane techniczne /Rys. A/

Długość uchwytu	270 [mm]
Odległość od ściany	65 [mm]
Dopuszczalne obciążenie	120 [kg]
Waga netto	0,538 [kg]

### II. Zastosowanie

Uchwyt prosty prysznicowy wykonany został z materiałów odpornych na korozję, dzięki czemu doskonale sprawdza się w warunkach panujących w łazienkach. Może on znaleźć zastosowanie również w gabinetach lekarskich, szpitalach i innych miejscach przeznaczonych dla osób niepełnosprawnych lub osób starszych. Poprzez zastosowanie uchwytu prostego prysznicowego, kompensowane jest upośledzenie narządów ruchu, oraz kręgosłupa. Zwiększone jest bezpieczeństwo korzystania z prysznica. Uchwyt prosty prysznicowy może być mocowany osobno, jak również może być połączony wraz z innymi uchwytami w różne moduły /Rys. C/. Do połączenia uchwytów w moduły należy zastosować uchwyt łącznikowy kątowy 806NG.

### III. Budowa /Rys. A i B/

1. Rurka uchwytu prostego prysznicowego

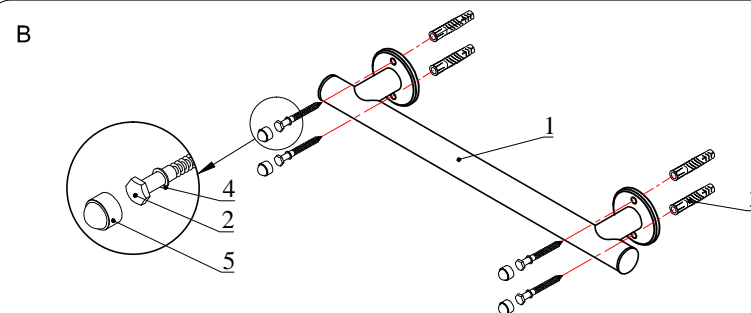
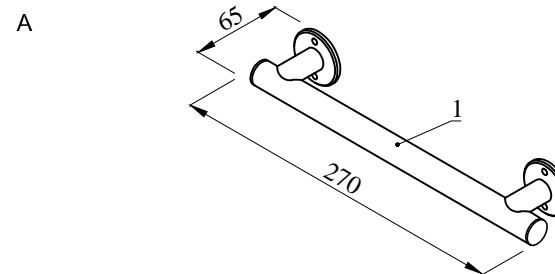
### IV. Montaż /Rys. B/

Zalecany jest montaż uchwytu prostego prysznicowego do ściany pełnej. W przypadku montażu w materiałach z pustką i w gazobetonie otwory należy wiercić bez uderu. Otwory po wierceniu należy oczyścić z pyłu oraz zwiercin. Uchwyt prosty prysznicowy przykręcić do ściany przy pomocy 4 wkrętów poz. 2 i kołków rozporowych poz. 3 załączonych w zestawie. Na wkręty poz.2, nałożyć podkładki z PCW poz. 4 dołączone w zestawie. Nie wolno mocować uchwytu prostego prysznicowego bezpośrednio do płyt kartonowo - gipsowych ! Po montażu na łby wkrętów, założyć osłonki poz.5

### V. Obsługa i eksploatacja /Rys. B/

1. Przed użytkowaniem uchwytu prostego prysznicowego należy zwrócić uwagę na stan techniczny i pewność zamocowania do ściany.
2. Zaleca się okresowe sprawdzenie prawidłowego zamocowania uchwytu prostego prysznicowego.
3. W przypadku widocznej szczeliny pomiędzy podkładką a ścianą należy dokręcić wkręty mocujące poz. 2.

## BEZ BARIER



### Przykładowe moduły Andex Bez Barier

